

ICS 61.020

CCS Y 76

备案号: X X X X X —X X X X

YJ

# 中华人民共和国应急管理行业标准

YJ/T X X X X X.7—20X X

## 救灾被服 第7部分: 防寒服

Disaster relief bedding and clothing — Part 7:  
Cold protective clothing

(征求意见稿)

X X X X—X X—X X 发布

X X X X—X X—X X 实施

中华人民共和国应急管理部 发布



# 目 次

前 言 .....	I
引 言 .....	II
1 范围 .....	1
2 规范性引用文件 .....	1
3 术语和定义 .....	2
4 要求 .....	2
5 检验方法 .....	12
6 检验规则 .....	13
7 标志、包装、运输与贮存 .....	15
附 录 A （规范性） 涤棉轧光帆布技术要求 .....	19
附 录 B （规范性） 防静电涤纶平纹防绒绸规格及技术要求 .....	20
附 录 C （规范性） 丙纶熔喷布技术要求 .....	21
附 录 D （规范性） 超细聚酯絮片技术要求 .....	22
附 录 E （资料性） 缝制工艺 .....	23



# 前 言

YJ/T ×××××-20××《救灾被服》分为8个部分：

- 第1部分：棉被；
- 第2部分：棉大衣；
- 第3部分：棉衣；
- 第4部分：多功能睡袋；
- 第5部分：毛毯；
- 第6部分：毛巾被；
- 第7部分：防寒服；
- 第8部分：高寒棉大衣。

本文件为YJ/T ×××××-20××的第7部分。

本文件按照 GB/T 1.1-2020《标准化工作导则 第1部分：标准化文件的结构和起草规则》的规定起草。

请注意本文件的某些内容可能涉及专利。本文件的发布机构不承担识别专利的责任。

本文件由全国应急管理与减灾救灾标委会(SAC/TC 307)提出并归口。

本文件起草单位：际华集团股份有限公司、际华三五三四制衣有限公司、际华七五五五职业装有限公司、中纺标检验认证股份有限公司、吴江市恒润织造厂、吉祥三宝高科技纺织有限公司。

本文件主要起草人：周育青、慎凯玲、何晓燕、赵胜男、王文浩、朱建江、樊少强、尤伟、郭洁丽、徐睿婕、李博、姜慧霞、樊斌、李献鑫、赵景、张连荣、张志成、王智清、张丽。

本文件是首次发布。

## 引 言

救灾被服具有通用性强、便携、经济的特点，广泛应用于应急救援工作中，并发挥了至关重要的作用。救灾被服主要包括棉被、棉（大）衣、毛毯、毛巾被、防寒服、高寒棉大衣、多功能睡袋等多种应急救援产品，适用于不同的应急救援工作。为了更好地满足应急管理工作的需求，进一步规范应急救援被服的生产和发展，切实发挥好救灾被服在应急救援中的作用，使受灾群众基本生活得到更好的保障，建立《救灾被服》标准化体系势在必行。

# 救灾被服 第7部分：防寒服

## 1 范围

本文件规定了救灾被服 防寒服的要求、检验方法、检验规则及标志、包装、运输与贮存等。  
本文件适用于救灾被服 防寒服的订购、生产和验收。

## 2 规范性引用文件

下列文件中的内容通过文中的规范性引用而构成本文件必不可少的条款。其中，注日期的引用文件，仅该日期对应的版本适用于本文件；不注入日期的引用文件，其最新版本（包括所有的修改单）适用于本文件。

- GB/T 191 包装储运图示标志
- GB/T 250 纺织品 色牢度试验 评定变色用灰色样卡
- GB/T 420 纺织品 色牢度试验 颜料印染纺织品耐刷洗色牢度
- GB/T 2662 棉服装
- GB/T 2910（所有部分） 纺织品 定量化学分析方法
- GB/T 2912.1 纺织品 甲醛的测定 第1部分：游离和水解的甲醛（水萃取法）
- GB/T 3917.2 纺织品 织物撕破性能 第2部分：裤形试样（单缝）撕破强力的测定
- GB/T 3917.3 纺织品 织物撕破性能 第3部分：梯形试样撕破强力的测定
- GB/T 3920 纺织品 色牢度试验 耐摩擦色牢度
- GB/T 3921-2008 纺织品 色牢度试验 耐皂洗色牢度
- GB/T 3922 纺织品 耐汗渍色牢度试验方法
- GB/T 3923.1 纺织品 织物拉伸性能 第1部分：断裂强力和断裂伸长率的测定（条样法）
- GB/T 4668 机织物密度的测定
- GB/T 4669 纺织品 机织物单位长度质量和单位面积质量的测定
- GB/T 4745 纺织品 防水性能的检测和评价 沾水试验
- GB/T 5453 纺织品 织物透气性的测定
- GB/T 5713 纺织品 色牢度试验 耐水色牢度
- GB/T 6152 纺织品 色牢度试验 耐热压色牢度
- GB/T 6836 缝纫线
- GB/T 7573 纺织品 水萃取液 pH 值的测定
- GB/T 8427 纺织品 色牢度试验 耐人造光色牢度：氙弧
- GB/T 8628 纺织品 测定尺寸变化的试验中织物试样和服装的准备、标记及测量
- GB/T 8629-2017 纺织品 试验时采用的家庭洗涤及干燥程序
- GB/T 8630 纺织品 洗涤和干燥时尺寸变化的测定
- GB/T 12703.2 纺织品 静电性能的评定 第2部分：电荷面密度
- GB/T 13773.1 纺织品 织物及其制品的接缝拉伸性能 第1部分：条样法接缝强力的测定
- GB/T 15557 服装术语
- GB/T 17031.1 纺织品 织物在低压下的干热效应 第1部分：织物的干热处理程序
- GB/T 17031.2 纺织品 织物在低压下的干热效应 第2部分：受干热的织物尺寸变化的测定
- GB/T 17592 纺织品 禁用偶氮染料的测定
- GB 18401 国家纺织产品基本安全技术规范

- GB/T 21294 服装理化性能的检验方法  
GB/T 23315 粘扣带  
GB/T 24218.1 纺织品 纺织品非织造布试验方法 第1部分：单位面积质量的测定  
GB/T 29256.5 机织物结构分析方法 第5部分：织物中拆下纱线线密度的测定  
GB/T 29290 纽扣通用技术要求和检测方法 不饱和聚酯树脂类  
GB/T 29862 纺织品 纤维含量的标识  
FZ/T 01057 (所有部分) 纺织纤维鉴别试验方法  
FZ/T 63002 粘胶长丝绣花线  
FZ/T 64006 复合保温材料 毛型复合絮片  
FZ/T 72002 毛条喂入式针织人造毛皮  
QB/T 2172 注塑拉链  
QB/T 2173 尼龙拉链  
QB/T 3811 塑料打包带

### 3 术语和定义

GB/T 15557 界定的术语和定义适用于本文件。

### 4 要求

#### 4.1 样式

4.1.1 防寒服的样式见图1。





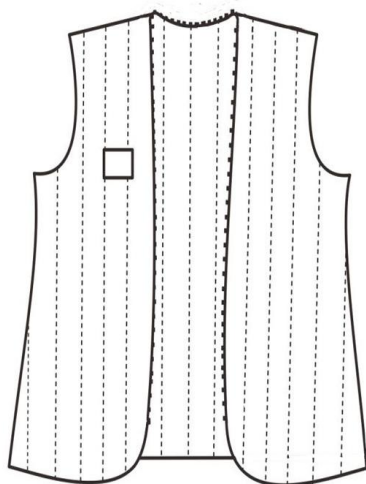


图1 样式

#### 4.2 号型与规格

4.2.1 产品分大号、中号和小号。

4.2.2 产品规格尺寸与允许偏差按表 1 规定。

4.2.3 产品测量部位见图 2、图 3、图 4，图中所注数字为表 1 中规格各测量部位编号。

表1 尺寸规格与极限偏差

单位为厘米

序号	部位名称	大号	中号	小号	极限偏差(±)
1	前身長	95.0	89.0	83.0	1.5
2	胸围	144.0	132.0	120.0	2.5
3	中腰围	142.0	130.0	118.0	2.0
4	底边围	146.0	134.0	122.0	2.5
5	袖长	67.5	64.5	61.5	1.0
6	袖口肥	20.0	19.0	18.0	0.5
7	后身長	93.0	87.0	81.0	1.5
8	大肩宽	55.6	52.0	48.4	1.0
9	领长	59.0	56.0	53.0	1.0
10	领前宽	9.5			0.3
11	领后宽	10.5			0.3
12	右领台宽	1.0			0.2
13	左领台宽	3.0			0.2
14	胸袋盖长	12.8			0.4
15	胸袋盖中宽	6.5			0.2
16	胸袋全长	16.0			0.4

表1 尺寸规格与极限偏差 (续)

单位为厘米

序号	部位名称	大号	中号	小号	极限偏差(±)
17	斜袋袋片长	18.0			0.4
18	斜袋片宽	3.5			0.2
19	前门襟拉链长	74.0	68.0	62.0	1.0
20	里袖口罗纹长	11.0	10.0	9.0	0.5
21	里袖口罗纹宽	5.0			0.3
22	袖口、底边折边宽	2.5			0.2
23	帽墙高	35.5	33.5	31.5	0.5
24	帽围大	31.7	29.7	27.7	0.5
25	帽顶宽	11.0			0.2
26	帽子拉链长	36.0			1.0

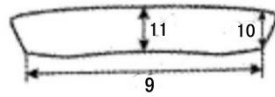
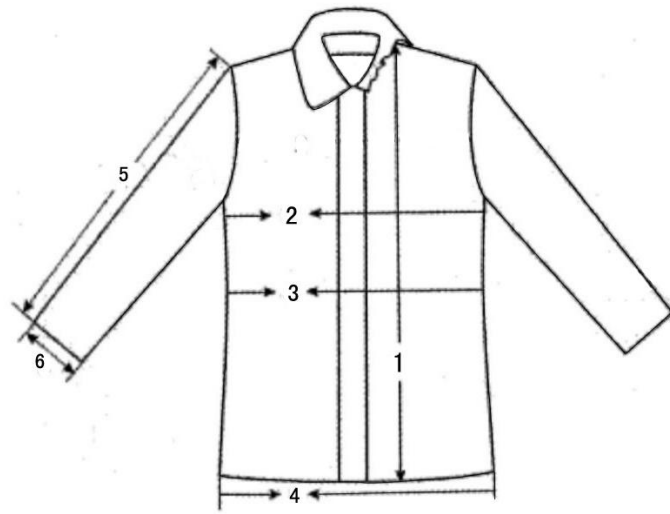


图2 测量部位说明

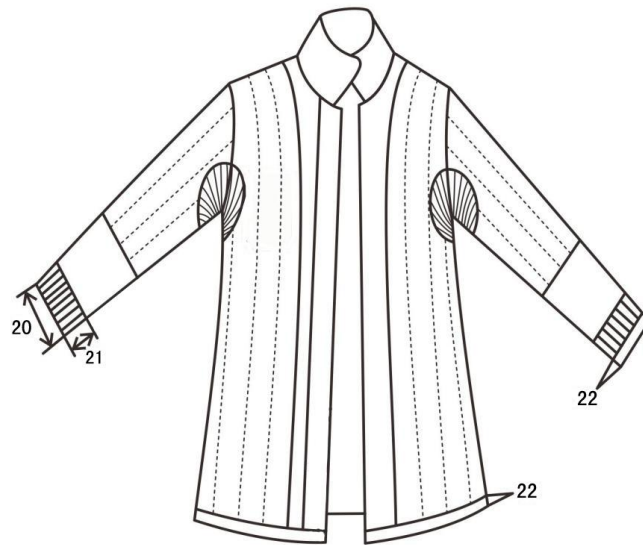
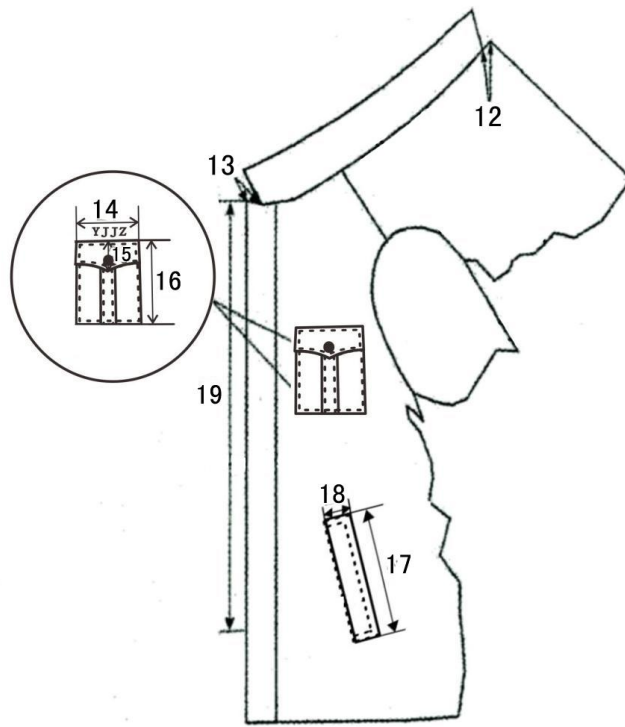


图3 测量部位说明

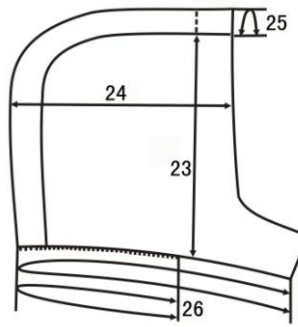


图4 测量部位说明

### 4.3 颜色及色差

4.3.1 面料颜色：藏青色（PANTONE 19-3921 TCX）。

4.3.2 里料颜色：与面料颜色相匹配。

4.3.3 平剪绒颜色：为黑色。

4.3.4 缝纫、锁钉线颜色：与面料颜色相匹配。

4.3.5 绣花线颜色：与面料颜色相匹配。

4.3.6 聚酯四眼扣颜色：黑色，每件应一致。

4.3.7 罗纹布颜色：与面料颜色相匹配。

4.3.8 涤纶绳、涤纶纱带颜色：与面料颜色相匹配。

4.3.9 拉链颜色：与面料颜色相匹配。

4.3.10 组合气眼、调节扣颜色：黑色，每件应一致。

### 4.4 产品色泽偏差范围

4.4.1 成品表面颜色色差不低于4级，按GB/T 250规定评定。

4.4.2 成品非表面颜色色差不低于3-4级，按GB/T 250规定评定。

4.4.3 非表面部位与表面部位颜色色差对比应符合表2规定。色差评定按GB/T 250规定评定。

表2 非表面部位与表面部位颜色色差对比

色差	对比部位
4级	面料：挂面、翻领里、掩门暗牌面、后托领面和帽口贴条 里料：帽里三片
3—4级	面料：掩门里、掩门暗牌里、袋盖里、袋片垫布、袖袷里、绒领里和套领面与表面部位 里料：外装前身、袖子；内胆面前身后身；内胆面与内胆里；外装里、内胆面和帽里相互间对比
3级	挂面贴条、后托领贴条、斜插袋垫布与表面部位

### 4.5 材料

4.5.1 材料规格及用途应符合表 3 规定。

表3 材料规格及用途

材料名称	规格	要求	用途
涤棉轧光帆布	涤纶 80%/棉 20% 29.5tex×2/59tex	符合附录 A	面料、翻领里、绒领里、套领面、挂面、挂面贴条、后托领、后托领贴条、掩门里、掩门暗牌面、掩门暗牌里、胸袋盖里、斜插袋片、帽口贴条
防静电涤纶平纹防绒绸	77.8 dtex +22dtex/77.8dtex, 单位面积质量 60g/m <sup>2</sup>	符合附录 B	里料、内胆面里、套领里、斜插袋袋布
丙纶熔喷布	80g/m <sup>2</sup>	符合附录 C	前、后身和袖子、翻领和风帽保暖层
超细聚酯絮片	120g/m <sup>2</sup>	符合附录 D	帽口贴条、掩门、风帽保暖层、内胆保暖层
	200g/m <sup>2</sup>		前、后身和袖子保暖层
平剪绒	毛高: 11mm~13mm	FZ/T 72002	领绒
涤纶缝纫线	11.8tex×3	GB/T 6836	缝纫、锁眼、钉扣
	11.8tex×2		环缝、绗缝
绣花线	132dtex×2	FZ/T 63002	左胸绣花
尼龙拉链 (拉头救灾专用标识)	4#单开尾	QB/T 2173	帽与身结合
	5#单开尾		胆与身结合
注塑拉链 (拉头救灾专用标识)	8#双拉头	QB/T 2172	前门襟
聚酯四眼扣(专用)	外径: Φ 22 mm, 厚度: 3 mm 表面激光蚀刻“救灾专用” 字样	GB/T 29290	前襟、袖袷
	外径: Φ 15 mm, 厚度: 3 mm 表面激光蚀刻“救灾专用” 字样		胸袋、领窝、翻领里
涤纶绳	Φ 4mm	-	中腰抽绳、风帽抽绳
涤纶纱带	宽度: 3.0cm、厚度: 1.0mm	-	中腰抽绳贴条
罗纹布	2+2 罗纹, 333dtex×2 , 550g/m <sup>2</sup>	-	里袖袖口、身里腋下
组合气眼	Φ 5.0mm 铝质喷塑	-	风帽抽绳穿孔
调节扣	-	按实物样品	中腰抽绳调节、风帽
黑色尼龙搭扣	宽度: 25mm	GB/T 23315	门襟搭扣
	宽度: 70mm		风帽搭扣
号型标志	按 7.1 规定	-	号型标

#### 4.6 裁片纱向

裁片纱向按表 4 规定

表 4 裁片下料方向及要求

单位为厘米

类别	裁片名称	下料方向	允许极限	要求	
面料	前身	经向	前襟边顺经纱	-	
	后身	经向	背中缝顺经纱	-	
	挂面	经向	1.0	-	
	挂面贴条	经向	2.0	-	
	掩门	经向	-	-	
	掩门暗牌	经向	1.0	-	
	翻领	纬向	下口与纬纱平	-	
	绒领里	纬向	下口与纬纱平	-	
	套领面	纬向	1.0	-	
	大袖、小袖	经向	袖口与纬纱平	-	
	胸袋盖面	纬向	上后后端翘 1.2 或与纬纱平	-	
	胸袋布	经向	前侧顺经纱	-	
	斜插袋袋片	经向	1.0	-	
	后领托	纬向	1.0	-	
	后托领贴条	纬向	3.0	-	
	风帽墙面	经向	帽口边顺经纱 1.0	-	
	风帽顶面	经向	以中心线为准 1.0	-	
	风帽帽口贴条	经向	帽口边顺经纱	-	
	里料	前身	经向	前襟边顺经纱 2.0	-
		后身	经向	背中缝顺经纱 2.0	-
大袖、小袖		经向	袖口与纬纱平	-	
袖紧口布		经向	1.0	-	
套领里		纬向	1.0	-	
风帽墙里		经向	帽口边顺经纱 1.0	-	
风帽顶里		经向	以中心线为准 1.0	-	
内胆前表面、里		经向	前襟边顺经纱 2.0	-	
内胆后表面、里		经向	后背缝顺经纱 2.0	-	
斜插袋袋布		经向	1.0	-	
其它	领绒	纬向	下口与纬纱平	顺毛下载，毛向倒向领外口，领绒纬向排满后，剩余面副可经向下载	
	袖口、腋下罗纹布	经向	-	顺罗纹布条纹为经向	

#### 4.7 外观疵点

成品各部位的疵点允许存在程度按表 5 规定。成品各部位划分见图 5。每个独立部位只允许疵点一处，未列入本标准的疵点按其形态，参照表 5 相似疵点执行。

表 5 面料外观疵点使用范围

疵点名称	各部位允许存在程度		
	1号部位	2号部位	3号部位
织疵（杂物织入、针路）	不允许	不允许	轻微
纬档	不允许	不允许	1.0cm以内轻度
皱印、色泽深浅	4级色差	3-4级色差	3级色差
结头	不允许	不明显	较明显
班疵（油、锈、色斑）	不允许	小于5.0mm <sup>2</sup> 不明显	小于10.0mm <sup>2</sup> 不明显
擦毛	不允许	小于2.0cm <sup>2</sup>	小于4.0cm <sup>2</sup>

注：外观疵点判定，在室内标准光照条件下，相对1.5m观察，不明显的可不作为疵点。



图5 成品部位划分

#### 4.8 缝制

##### 4.8.1 针距

各部位缝制针距应符合表6规定。

表6 针距要求

项目		针距	质量要求
平缝	明线	10针/3cm~12/针3cm	缝纫线路顺直、首尾回针、定位准确、距边宽窄一致、结合牢固、松紧适宜
	暗线	10针/3cm~12/针3cm	
绗缝		8针/3cm~10/针3cm	每道绗缝允许跳线一处，限两针、不允许出套；内胆每片断线接线限2处，接线重合牢固
锁眼	2.4cm直眼	不少于50针/眼	正面尾结线头不超过0.2cm，毛纱要清剪
	1.7cm直眼	不少于36针/眼	
钉四眼扣		不少于6根线/眼	反面留扣结线长0.5cm~1.0cm

注：扣眼尺寸以刀口计。

##### 4.8.2 绗缝工艺

###### 4.8.2.1 保暖层绗缝工艺



保暖层绗缝工艺应符合以下规定：

- a) 翻领面絮 80 g/m<sup>2</sup> 丙纶熔喷布，丙纶熔喷布无纺布面朝外。掩门面和风帽帽口贴条絮 120 g/m<sup>2</sup> 超细聚酯絮片一层；
- b) 风帽帽里絮 120g/m<sup>2</sup> 超细聚酯絮片一层和 80 g/m<sup>2</sup> 丙纶熔喷布一层。丙纶熔喷布无纺布与里布相贴，三层整体绗缝；
- c) 前、后身胆和袖里絮 200 g/m<sup>2</sup> 超细聚酯絮片一层和 80g/m<sup>2</sup> 丙纶熔喷布一层。超细聚酯絮片与丙纶熔喷布相贴，丙纶熔喷布无纺布与里布相贴，三层整体绗缝；
- d) 内胆面、里之间絮 120 g/m<sup>2</sup> 超细聚酯絮片一层，三层整体绗缝。

#### 4.8.2.2 整体绗缝图案

整体绗缝为直向竖绗，绗缝线迹间距 10.0cm±1.0cm，间距均匀、顺直。

#### 4.8.3 缝制工艺

缝制工艺按附录E 表E.1规定。

#### 4.8.4 锁钉

锁钉要求应符合表 7 规定。

表 7 锁钉要求

单位为厘米

部位名称	扣眼尺寸	要求	
		锁眼	钉扣
前襟	2.4	前襟掩门距边 1.7，横锁直眼五个，第一眼距领台 2.0，顺领台斜势，第五眼距底边按规格，中间均锁三个，锁眼暗牌面为正面	前襟掩门拉链拉合，与眼对正，距眼前端 0.3，钉五粒
胸贴袋	1.7	袋盖长度取中，距尖 1.5，竖锁直眼一个	与眼对正，距眼前端 0.3 钉扣一粒
袖袷	2.4	袖袷前宽取中，距尖 1.5，竖锁直眼各一个	与眼对正，距眼前端 0.3 钉扣一粒，向后 3.0 再钉扣一粒，不钉透袖里
挂面	1.7	对准中腰抽绳贴布开口，距挂面里口 3.0 ±0.2，左右各竖锁直眼一个	抽绳从眼穿过
套领	1.7	套领下口距边 1.2 横竖直眼五个，第一直眼和第五扣眼中心距绒领两端 5.0，中间均锁三个	与眼对正，在翻领里上钉扣五粒
领面下口	-	-	扣中心距领面下口 1.5~1.7，与绒领扣袷对正，钉扣五粒，钉在挂面和后托领上，不允许钉透身面

#### 4.9 成品外观质量

各部位缝制平服、线路顺直，整体牢固，针剂均匀，上下线松紧适宜。对称部位基本一致，套结位置准确，拉链平直，外观整洁，无线头纱毛。缝制过程中工艺熨烫应平服定型，无烫光、变色。里布应低温熨烫，熨烫温度不超过 110℃。各部位外观质量应符合表 8 规定。

表 8 外观质量规定

部位名称	外观质量规定
绒领	绒领丰满、圆角大小一致
前襟	拉链拉合后平服
前、后身	肩缝、面、里、内胆平服
胸袋、斜插袋片	左右袋高低、前后对称，口袋明线不准接线
内胆	内胆拉合后，与外装里结合匹配松紧适宜

#### 4.10 理化性能要求

成品应符合GB 18401 C类规定，同时符合表9的要求。

表9 成品和材料性能检验

序号	部件	项目	标准要求	检测方法	
1	成品	纤维含量	GB/T 29862	FZ/T 01057、GB/T 2910	
2		甲醛含量	GB 18401 C类	GB/T 2912.1	
3		pH 值		GB/T 7573	
4		可分解芳香胺染料		GB/T 17592	
5		异味		GB 18401	
6		成品尺寸偏差	表 1	GB/T 2662	
7	接缝强力, N, ≥	疵裂, cm, ≤	面料、里料	0.6	GB/T 21294
8			面料	140	GB/T 13773.1
			里料	60	
9	面料	藏青色涤棉轧光帆布	附录 A 表 A.2	附录 A 表 A.2	
10	里料	防静电涤纶平纹防绒绸	附录 B 表 B.2	附录 B 表 B.2	
11	填充物 (熔喷布)	丙纶熔喷布	附录 C 表 C.1	附录 C 表 C.1	
12	填充物 (聚酯絮片)	超细聚酯絮片	附录 D 表 D.2	附录 D 表 D.2	
注：有*的项为选择项，根据实际情况选测。					

#### 5 检验方法

##### 5.1 外观质量检验

外观质量检验应在检验台面照度均匀，且不低于600lx的条件下，以目测和手感方法进行。

##### 5.2 成品尺寸检验

将产品平摊在水平检验台上，整理呈自然状态，各部位的成品尺寸按 3.2 的规定，用精度为 1.0mm 的钢尺进行检验，精确至 1.0mm。

##### 5.3 材质规格检验

主、辅材料分别按照4.5.1规定的规格和要求中相关检验方法进行检验。

#### 5.4 颜色和色差检验

成品表面颜色检验应以目测方法进行，并与标样对照检验。色差应按GB/T 250的规定进行评定。

#### 5.5 下料、锁眼钉扣

应以目测和测量进行检验，并与标样对照检验。

#### 5.6 缝制检验

产品缝制按GB/T 2662中的相关规定进行检验。

#### 5.7 成品理化性能检验

按表9规定检测方法。

### 6 检验规则

#### 6.1 外观质量等级和缺陷划分规则

##### 6.1.1 外观质量合格划分

成品外观质量合格划分以缺陷是否存在及其轻重程度为依据。抽样样本中的单件产品以缺陷的数量及其轻重程度划分合格与否，批质量以抽样样本中单件产品的合格数量划分。

##### 6.1.2 外观缺陷划分

单件产品不符合本标准所规定的要求，即构成缺陷。

按照产品不符合标准要求和对产品性能、外观的影响程度，缺陷分成三类：

- a) 严重缺陷：严重降低产品的使用性能，严重影响产品外观的缺陷，称为严重缺陷。
- b) 重缺陷：不严重降低产品的使用性能，不严重影响产品的外观。但较严重不符合标准规定的缺陷，称为重缺陷。
- c) 轻缺陷：不符合标准要求，但对产品的使用性能和外观有较小影响的缺陷，称为轻缺陷。

##### 6.1.3 外观质量缺陷判定依据

外观质量缺陷判定按表10规定

表 10

项目	序号	轻缺陷	重缺陷	严重缺陷
	1	商标和耐久性标签不端正、不平服，明显歪斜	使用说明内容不准确	使用内容说明缺项
	2	熨烫不平服；有光亮	轻微烫黄；变色	变质；残破
	3	表面有死线头 1.0cm，纱线长 1.5cm <sup>2</sup> 根以上；有轻微污渍，污渍 $\leq 2.0 \text{ cm}^2$ ；水花 $\leq 4.0 \text{ cm}^2$	有明显污渍， $> 2.0 \text{ cm}^2$ ；水花 $> 4.0 \text{ cm}^2$	—
	4	缝制线路不顺直，宽窄不均匀，不平服；毛脱漏 $< 1.0 \text{ cm}$ ；接线处明显双轨 $> 1.0 \text{ cm}$ ，起落针处没有回针；30.0cm 内有两处单跳和连续跳针，上下线轻度松紧不适宜	1.0cm $\leq$ 毛、脱、漏 $< 2.0 \text{ cm}$ ，上下线松紧严重不适宜，影响牢度	毛、脱、漏 $\geq 2.0 \text{ cm}$
	5	领子不平服、领面松紧不适宜；豁口重叠	领面起泡、渗胶	1 号部位严重起泡

表 10 (续)

项目	序号	轻缺陷	重缺陷	严重缺陷
外观及缝制质量	6	锁眼偏斜，扣与眼位互差不大于 0.3 cm	锁眼跳线、开线、毛漏。钉扣线易脱散	—
	7	领子止口不顺直；反吐；领尖长短互差大于 0.3 cm <sup>^</sup> 0.5cm；绗领不平服；压领线、滚条：宽窄不一致；下炕；反面线距大于 0.4 cm 或上炕	领尖长短互差大于 0.5 cm；绗领偏斜大于 1.0 cm；绗领严重不平服；后领圈与挂面的外口漏毛茬	领角毛出
	8	(包括袖底十字缝)；两袖长短互差 0.6 <sup>~</sup> 0.8 cm	两袖长短互差大于 0.9cm	—
	9	肩缝、袖窟、袖缝、合缝不均匀、不顺直、不平服；倒向不一致；两肩宽窄互差大于 0.5 cm	两肩宽窄互差大于 1.0cm	—
	10	门、里襟不顺直、不平服；门襟(包括开叉)短于里襟 0.3cm 或长于里襟 0.4 cm 以上；门襟搅豁大于 3.0 cm；门里襟止口反吐	门、里襟有拆痕，长短互差大于 0.7 cm	—
	11	袋盖长短、宽窄互差大于 0.3 cm；口袋不平服、不顺直；嵌线不顺直、宽窄不一致；袋角不整齐	袋盖小于袋口 0.5cm (一侧) 或小于嵌线；袋布垫料毛边，无包缝	—
	12	装拉链不平服，露牙不一致	装拉链明显不平服	拉链缺齿，拉链锁头脱落
	13	装饰物不平服、不牢固；绣面花型起皱，轻度露印迹		明显绣花漏绣，印花搭色
	14	表面珩线不顺直；横向珩线、对称珩线互差大于 0.4cm	横向珩线、对称珩线互差大于 0.8cm；轻度厚薄不匀	厚薄严重不匀
	15	缝制起皱低于本标准规定半级	缝制起皱低于本标准规定半级以上	—
	16	可装卸内胆左右高低互差大于 1.5 cm	可装卸内胆左右高低互差大于 2.5 cm；内胆与面不吻合，互差大于 4cm	可装卸内胆左右高低互差大于 3.5cm；内胆与面严重不吻合，互差大于 6cm
规格尺寸允许偏差	17	超过本标准规定 50%以内	超过本标准规定 50%及以上	超过本标准规定 100%及以上
辅料	18	线、衬等辅料的色泽与面料不相适应；钉扣线与扣的色泽不相适宜；扣与眼位互差 $\geq 0.3$ cm (包括金属扣)；钉扣不牢；拉链明显不平服、不顺直。	扣与眼位互差 $\geq 0.6$ cm (包括金属扣)；拉链宽窄互差 $> 0.5$ cm；连接内胆的拉链，拉合后成品松紧不适宜、不平服	钮扣、金属扣(包括附件)脱落；金属件锈蚀；拉链缺齿；拉链锁头脱落；上述配件在洗涤试验后出现脱落或锈蚀钮
经纬纱向	19	超过本标准规定 50%及以上	超过本标准规定 50%以上	—
色差	20	低于本标准规定半级	低于本标准规定半级以上	—
疵点	21	2、3 号部位超过本标准规定	1 号部位超过本标准规定	—
针距密度	22	低于本标准规定 2 针及以上	低于本标准规定 2 针以上	—
注 1：本表未涉及的缺陷可根据缺陷划分规则，参照相似缺陷酌情判定。				
注 2：凡属丢工、少序、错序，均为重缺陷。缺件为严重缺陷。				

## 6.2 检验数量

抽样前不得随意将物资分批，确保样品抽取的随机性和公开透明。应采取系统抽样和随机抽样结合的方式进行，原则上救灾防寒服每 10000 件抽取至少 10 件(取自至少 2 包)进行外观检验，批量较大时抽样总数不少于 20 件。外观检验后根据试验需要抽取理化性能检验样品，一般不少于 4 件。

### 6.3 判定规则

#### 6.3.1 单件产品外观判定

合格品：严重缺陷数=0	重缺陷数=0	轻缺陷 ≤ 10 或
严重缺陷数=0	重缺陷数=1	轻缺陷 ≤ 6 或
严重缺陷数=0	重缺陷数=2	轻缺陷 ≤ 2

#### 6.3.2 批产品外观质量判定

外观检验样本中的合格品及以上的产品数 $\geq 90\%$ ，不合格品数 $< 10\%$ （不含严重缺陷不合格品），判该批外观质量合格。

#### 6.3.3 产品内在质量判定

样品理化性能全部达到 4.10 的要求，判该批内在质量合格；如有不合格项，可再取 1 个样品对不合格项进行复测，结果合格作批内在质量合格，否则判批内在质量不合格。

#### 6.3.4 验收批质量

对验收批产品按 6.3.2 和 6.3.3 检验后，如产品批内在质量和外观质量均合格，判为批产品合格，否则为不合格。

### 6.4 复验

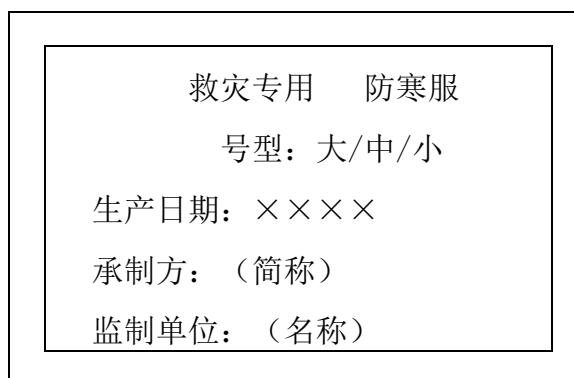
如检验结果判定批质量不合格，供货方对检验结果有异议时，若供需双方协商一致可申请委托第三方检测机构进行重新检验，复验以一次为准。凡复验判定合格的应作全批合格，但实际查出的不符合产品，供货方应负责调换或作降价处理；判定不合格的应作全批不合格，收货方视情况责令生产方全部整改、返工或报采购主管部门处理。复验或仲裁费用由责任方负责。

## 7 标志、包装、运输与贮存

### 7.1 标志

#### 7.1.1 号型标志

号型标志为白色印刷胶带，标签内框为 6.0cm $\times$ 4.0cm（长 $\times$ 宽），边框宽为 0.4cm，标签字体颜色为黑色。标签中“救灾专用 防寒服”为黑体小四号字，其它内容为小四号宋体字，缝制位置参照附录 E 内容位置，内胆号型标签缝制在左前胸，距前门 3.0cm，号型标签底边与袖隆深线齐，一周扎线首尾回针，标志样式见示例 1。字迹应清晰、整洁。



示例 1 标志样式

### 7.1.2 检验章

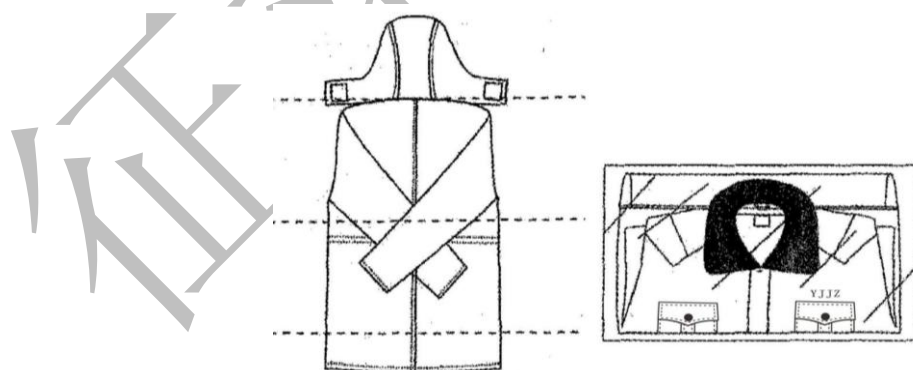
承制方产品检验后要加盖章，位置为号型标签空白处。

## 7.2 包装

### 7.2.1 内包装

#### 7.2.1.1 整叠、装袋

防寒服内胆、风帽、绒领与外装组合。袖子折向后背，风帽平铺于后身，领绒整理平服，前身向后对折，整叠见示例 2。整叠后，每件装入一个塑料袋，由包装挤压设备挤出袋内空气，立即用热熔封口机封住袋口，密封牢固。按压程度以纸箱高度和装箱数量相适宜为准，挤压时注意避免绒领压皱和压坏拉链、扣子。印制防寒服标志贴在装好的塑料袋正面。为了方便管理，根据应急管理部对应急救援物资“一物一码”的原则，在内包装增加了二维码设计。二维码采用热敏不干胶 10 年纸，粘贴在耐久性标签反面。





示例 2：防寒服标志

## 7.2.2 外包装

### 7.2.2.1 纸箱

纸箱参考尺寸为长 800mm×宽 600mm×高 380mm，或按照采购方规定。

### 7.2.2.2 装箱

防寒服每箱 10 件。配号包装，每包内大、小号各 3 件，中号 4 件。箱顶应放入承制方“包装检验单”，“包装检验单”应包括产品名称、号型、承制方名称、数量、检验员、检验日期。“包装检验单”“承制单位名称”标题为黑体字，其他为宋体字。检验单尺寸为 B5 纸的 1/4，字体大小适宜。样式、字体、字号见示例:3。

<b>包 装 检 验 单</b>	
产品名称:	
号型和数量: 大号 3 件    中号 4 件    小号 3 件	
年    月    日	检验员:
<b>承制方：（简称）</b>	

示例 3 检验单

### 7.2.2.3 封箱

纸箱上下口盖对接应采用印有承制方名称的塑料基胶带封牢，两端预留长度不应小于 5cm。

### 7.2.2.4 捆扎

打包带捆成“#”字型，横锁互压（最后一道除外），捆扎牢固，打包带捆扎不应遮挡号型标识。打包带粘合后搭头长度不小于 2.0cm，粘合不得起翘，偏歪不得超过 0.2cm，禁止使用再生打包带，应符合 QB/T 3811 中一等品规定。

## 7.2.3 包装标志

外包装的上、下两面需标注产品名称、数量、重量、号型配比、生产批号、生产日期、承制单位名称、监制单位名称为黑体字，并根据各单位名称字数选择合适的字号。“救灾专用”为黑体 180 磅字。“堆码层数极限”、“向上”和“怕湿”图示，应符合 GB/T 191 规定。码层极限不超过 5.0m(N=12)。

印制防寒服标志根据数量贴在箱体端面左、右侧空白处。为了方便管理，根据应急管理部对应急救援物资“一物一码”的原则，在外包装增加了二维码设计。二维码采用热敏不干胶 10 年纸，粘贴在耐久性标签反面。



示例 4 防寒服标志

7.3 产品的运输应防潮、防火、防污染。

7.4 产品应贮存在通风、干燥、清洁的库房内，不应与化学危险品同库混放，注意防蛀、防霉。



附 录 A  
(规范性)  
涤棉轧光帆布技术要求

A.1 规格

藏青色涤棉轧光帆布规格见表A.1规定。

表 A.1 规格

项 目		标准值	试验方法
成分		涤纶 80%/棉 20%	GB/T 2910, FZ/T 01057
线密度, tex		29.5×2/59	GB/T 29256.5
单位面积质量, g/m <sup>2</sup>		280	GB/T 4669
密度, 根/10cm	经向	285	GB/T 4668
	纬向	162	

A.2 理化性能

藏青色涤棉轧光帆布理化性能应符合表A.2规定。

表 A.2 理化性能要求

项目			标准值	检验方法
断裂强力, N	经向		≥1800	GB/T 3923.1
	纬向		≥1100	
水洗尺寸变化率, %	经向		≥-2.5	GB/T 8628 GB/T 8629-2017(洗涤 4N, 干燥 C) GB/T 8630
	纬向			
*干热尺寸变化率, %	经向		≥-2.0	GB/T 17031.1-2
	纬向			
撕破强力, N	经向		≥160	GB/T 3917.3
	纬向		≥75	
沾水, 级			≥4	GB/T 4745
耐光色牢度, 级			≥4	GB/T 8427
耐汗渍色牢度, 级	碱	变色, 沾色	≥3-4	GB/T 3922
	酸	变色, 沾色	≥3-4	
耐刷洗色牢度, 级		变色, 沾色	≥3	GB/T 420
耐摩擦色牢度, 级	干摩		≥3-4	GB/T 3920
	湿摩		≥3	

注:有\*的项为选择项, 根据实际情况选测。

附 录 B  
(规范性)  
防静电涤纶平纹防绒绸规格及技术要求

B.1 规格

防静电涤纶平纹防绒绸规格见表B.1规定。

表 B.1 规格

项 目		标准值	试验方法
织物组织		平纹	目测
线密度, dtex		经纱 77.8+22 (70D+20D) 纬纱 77.8 (70D)	GB/T 29256.5
单位面积质量, g/m <sup>2</sup>		60	GB/T 4669
密度, 根/10cm	经向	480	GB/T 4668
	纬向	340	

B.2 理化性能

防静电涤纶平纹防绒绸理化性能应符合表B.2规定。

表 B.2 理化性能

项 目		标准值	试验方法
断裂强力, N	经向	≥490	GB/T 3923.1
	纬向	≥390	
撕破强力, N	经向	≥9	GB/T 3917.2
水洗尺寸变化率, %	经向	≥-2.0	GB/T 8628
	纬向	≥-2.0	GB/T 8629-2017 GB/T 8630
电荷面密度 μ C/m <sup>2</sup>	初始	≤6	GB/T 12703.2
	洗 15 次*	≤7	
缝口脱开/cm		≤0.6	GB/T 21294
*耐热压色牢度, 级	变色, 沾色	≥4	GB/T 6152 (潮压, 180℃±2℃)
耐洗色牢度, 级	变色, 沾色	≥4	GB/T 3921-2008
耐水色牢度, 级	变色, 沾色	≥3-4	GB/T 5713
耐汗渍色牢度, 级	变色, 沾色	≥3-4	GB/T 3922
耐摩擦色牢度, 级	干摩	≥3-4	GB/T 3920
	湿摩	≥3	

注:有\*的项为选择项, 根据实际情况选测。

附录 C  
(规范性)  
丙纶熔喷布技术要求

C.1 技术要求

丙纶熔喷布规格应符合表C.1规定。

表 C.1

项目	标准值	极限偏差	检验方法
质量, g/m <sup>2</sup>	80	≥-10%	GB/T 24218.1
热阻, m <sup>2</sup> ·K/W	≥0.124	-	GB/T 35762
*透气率, mm/s	≤300	-	GB/T 5453

注:有\*的项为选择项,根据实际情况选测。

附 录 D  
(规范性)  
超细聚酯絮片技术要求

D.1 规格性能

超细聚酯絮片为超细梳理型絮片，结构为单层絮片形式，规格应符合表D.1规定。

表 D.1 材料规格

组成		线密度/dtex	纤维长度/mm
主体纤维	细旦聚酯纤维	1.8~2.2	38~51
粘结纤维	低熔点共聚物聚酯	1.8~2.2	38~51

D.2 物理性能

超细聚酯絮片物理性能应符合表D.2规定。

表 D.2 物理性能

项目	指标		允许偏差	试验方法
单位面积质量, g/m <sup>2</sup>	200	120	≥-5%	GB/T 24218.1
热阻, m <sup>2</sup> ·K/W	0.450	0.350	不低于	GB/T 35762
*洗后热阻保持率/%	70		不低于	
蓬松度, (cm <sup>3</sup> /g)	50		不低于	FZ/T 64006
压缩弹性率, %	85		不低于	

注:有\*的项为选择项,根据实际情况选测。

附 录 E  
(资料性)  
缝制工艺

E.1 缝制工艺应符合E.1 规格。

表 E.1 缝制工艺

单位为厘米

部位名称	缝制形式及缝线道数	外观要求		内在要求		
		明线距边	要求	缝头	要求	
绒 领	扎套领扣袷	明线一道 扎线三道	0.1	扣袷宽 $0.5 \pm 0.1$ ，扣袷叠成宝剑头净长 $2.5 \pm 0.5$ ，距尖 $1.7 \pm 0.1$ 回针三道	0.4	-
	钩套领	明、暗线各一道	0.6	钩缝下口，面吐 0.1	0.6	-
	绒领里与套领结合	扎线一道	0.2~0.3	外口扎线	-	-
	钩绒领	暗线一道	-	领绒丰满，钩缝不得加绒毛。领底口夹扎扣袷 5 个，回针三道。扣袷距绒领两端 4.0，中间三个均分。套领中宽男 4.5	0.6	-
	封压绒领底口开口	明线一道	0.2~0.3	开口长 8.0~10.0，领绒与领里比齐扎线，首尾回针	0.8	-
领 子	钩、压领子	明、暗线各一道	0.6	面吐 0.2~0.3	0.5	领面与絮片围扎一道
	绱领子	暗线一道	-	领里取中夹绱拉链挡布和拉链，拉链链齿外露 0.7，插座在右边，挡布和拉链两端回针三道	0.8	-
	压领面底口线	明线一道	0.1	压线反面下炕，扎在拉链和挡布上，领面取中夹扎挂衣袷，净长 $8.0 \pm 0.5$ ，内侧间距 3.7~4.0，挂衣袷处回针三道	0.7	-
	绱洗涤标签	明线一道	0.15	按规定位置扎在后托领下口反面，标签正面外露，两端回针	标签 0.4	-
胸 标	左胸绣花	字母：YJJZ				标志位于左前胸袋盖上口居中，距袋盖 1.0 处绣产品标志图案，字体为宋体
胸 贴 袋	勾压袋盖	明暗线各一道	0.6	面吐 0.1	0.5	-
	绱袋盖	明暗线各一道	0.6	袋盖尖对准袋片正中	0.4	-
	绱胸袋压片	明线各一道	0.6	压片上宽 3.0、压片下宽 3.5	1.0	-
	绱胸袋布	明线一道	0.6	胸贴袋压片中线与袋盖尖对正	1.0	-
	钩、压斜插袋片	明、暗线一道	0.6	按净样中间对折，钩缝两端	0.6	-

表 E.1 缝制工艺 (续)

单位为厘米

部位名称	缝制形式及缝线道数	外观要求		内在要求		
		明线距边	要求	缝头	要求	
斜插袋	绱斜插袋垫布	暗线一道	-	-	1.0	-
	袋布面里结合	扎线一道	-	袋布前侧下端扎住牵条布, 牵条布并与门襟、里襟止口擦住	0.8	-
	压袋片明线	明线一道	0.1	明线扎在大身上	-	倒缝, 不扎透袋布
	压袋口明线	明线二道	0.15~0.7	袋片两端拐扎明线, 斜角处斜线回针三道后与两端明线重合封住袋口, 袋口两端明线扎住袋布面和三角剪口, 三角剪口不露毛茬	-	-
袖子	钩、压袖口袷	明、暗线各一道	0.6	面吐 0.1	0.5	-
	合、压面袖外缝	明暗线各一道	0.6	袖口袷下端距袖口 $6.0 \pm 0.2$ , 夹上袖袷, 明线压在大袖上, 不压住袖袷	1.0	缝头向大袖倒
	合里外袖缝	暗线一道	-	-	1.0	分缝
	绱袖面	暗线一道	-	-	1.0	-
	绱袖里	暗线一道	-	-	1.0	肩缝处面里扎住拉条, 拉条余量 2.0~3.0
	合里紧口布底、外袖缝	暗线一道	-	里紧口布为双层, 共四道缝	1.0	倒缝
	合袖口罗纹布	暗线一道	-	-	1.0	分缝
	里紧口布与罗纹布结合	暗线一道	-	夹扎袖口罗纹布	1.0	倒缝
	钩里紧口布外口	暗线一道	-	留开口长 8.0~12.0	-	-
	绱里紧口布	明线一周	0.1~0.2	里紧口布袖缝与里袖缝相对, 罗纹边距面袖口 $2.5 \pm 0.5$ , 扎住里袖和开口	-	-
包扎袖口	明线一道	0.1~0.2	面袖口折边包住里袖扎线一道	0.8	里袖有余量	
前襟	钩、压暗牌	明暗线各一道	0.5	-	0.8	-
	钩、压掩门	明暗线各一道	0.6	-	0.8	掩门与絮片扎住
	绱暗牌	暗线一道 明线一道	0.6	暗牌上端开口为第二扣眼向上 $4.0 \pm 0.2$ , 暗牌下端开口为第五扣眼向下 $4.0 \pm 0.2$ , 面吐 0.1. 明线搭接重合规整、牢固。底边掩门折边包扎暗牌	0.8	-
	打暗牌开口结	42 针打结	-	与掩门明线重合, 齐暗牌两端开口处, 开口上、下各打竖结一个	-	-
	打扣眼中间结	回针三~五道	-	扣眼之间取中打结, 结长 0.7, 距掩门明线 0.4~0.6, 暗牌缩进 0.1	-	-

表 E.1 缝制工艺 (续)

单位为厘米

部位名称	缝制形式及缝线道数	外观要求		内在要求		
		明线距边	要求	缝头	要求	
前襟	门襟、掩门、挂面结合	明暗线各一道	0.6	门襟面、里比齐同时扎住, 掩门和挂面之间夹绉拉链, 链齿外露 1.0。明线压在身上, 扎透挂面。拉链上止位置与里襟一侧拉链上止相对应, 拉链拉合后颌下口平齐	1.0	缝头向大身倒, 拉链两端明线回针三道
	里襟、挂面结合	明暗线各一道	0.6	里襟面、里比齐同时扎住, 夹绉拉链, 拉链上止距领台 0.1~0.3	1.0	倒缝, 拉链两端明线回针三道
前后身	合面肩缝	暗线一道	-	-	1.0	缝头向后倒
	后托领与挂面结合	暗线一道	-	-	0.8	分缝
	绉挂面贴条和后托领贴条	暗线一道 明线二道	第一道 0.15 第二道 2.0	贴条宽 $2.0 \pm 0.2$ , 齐止口。第二道明线扎住拉链和里, 链齿外露 0.8。第二道明线两端, 距拉链两端 $2.0 \pm 0.2$ 拐扎与下端 0.15 明线相接重合, 扎住里子。拐扎明线和拉链两端回针三道	0.8 贴条里口 1.2	-
	合面腰袖缝	暗线一道	-	腋下十字交叉处缝头错开	1.0	缝头向后身和小袖倒
	绉腋下罗纹布	暗线一周	-	与里结合, 罗纹布条纹与里腰缝垂直	1.0	-
	合、压面背中缝	明暗线各一道	0.6	明线压在左身上	1.0	缝头向左身倒
	扎中腰抽绳贴布	明线各一道	0.1~0.2	两端折净 1.0, 两端明线与抽绳开口眼对正向后 2.0~3.0, 抽绳夹在贴布内, 抽绳以中腰放平为准, 两端抽绳各长出 13.0~17.0, 穿入调节扣, 绳头系结后热熔	0.1~0.2	-
	包扎底边	明线一道	0.1~0.2	面底边折边包住身里扎线一道	0.8	身里有余量
	绉底边搭扣带	明线一周	0.2	门襟搭扣带为绒面, 扎住掩门折边上, 距掩门折边 $1.0 \pm 0.2$ , 里襟搭扣带为钩面, 对正扎在里襟面上, 搭扣带长 $3.0 \pm 0.2$ , 首尾重合回针三道, 长 1.0~1.5	-	-
	帽墙面与帽顶面结合	明暗线各一道	0.6	明线压在帽顶上	1.0	缝头向中间倒
合帽口贴条中缝	暗线一道	-	-	0.8	分缝	

表 E.1 缝制工艺 (续)

单位为厘米

部位名称	缝制形式及缝线道数	外观要求		内在要求		
		明线距边	要求	缝头	要求	
风帽	钉气眼	-	-	按标印钉在帽面上, 气眼反面钉住垫布, 两端抽绳各长出 8.0~12.0, 穿入调节扣, 绳头系结后热熔	-	-
	帽面、里结合	暗线一道	-	下口缝中间夹绉拉链, 与后领窝拉链相对应, 链齿外露 0.7, 抽绳正中与风帽贴条中缝缝头扎住	0.8	-
	压帽口明线	明线二道	第一道 0.1 第二道 2.5 风帽下端 0.7	压第一道线扎住帽下口开口 6~10. 第二道明线帽口搭门和帽下口压 0.7 明线	-	压帽口第二道 2.5 明线, 抽绳夹在中间, 拉两端 0.1 明线回针三道
	绉搭扣带	明线一周	0.2	风帽左端帽口搭门里搭扣带为钩面, 右端帽口搭门面搭扣带为绒面。位置为帽口搭门居中, 搭扣带前端扎线与 0.7 明线重合, 搭扣带长 $7.0 \pm 0.2$ , 首尾回针三道, 长 1.0~1.5	-	-
	肩缝、腰缝环缝	环线一道	-	两片缝头一起环缝	-	-
内胆	包袖窿滚条	扎线一道	0.15	滚条宽 $0.7 \pm 0.1$ , 搭接处滚条折净	-	肩缝、腰缝缝头向后倒
	包前襟、领窝、底边滚条	扎线一周	0.15	滚条宽 $0.7 \pm 0.1$ , 搭接处滚条折净	-	-
	绉拉链	扎线一道	-	拉链绉在滚条反面, 插片在左边, 链齿里口齐滚条边, 与滚条边明线重合扎线	-	拉链两端明线回针三道
	绉号型标志	扎线一周	0.2	按位置扎线, 首尾回针	-	-

注 1: 外观要求指不需要进行破坏, 即可从外观进行检验的缝制要求。  
注 2: 内在要求指需要进行破坏, 可从检验的缝制要求。本规范中缝头均列入内在要求中。